

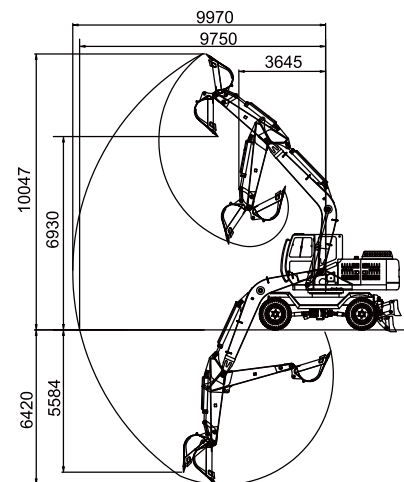
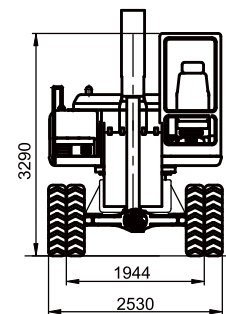
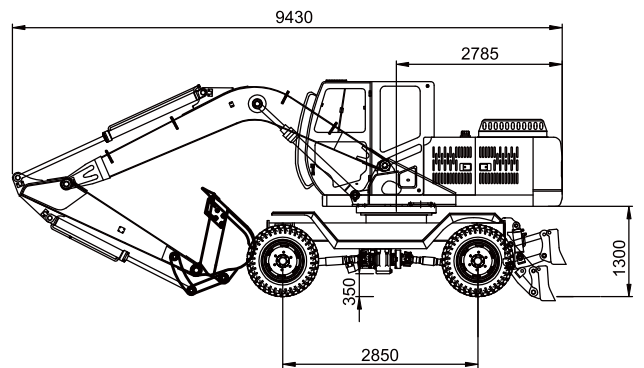
CDM 6210W



- Объем стандартного ковша: 1.17 м³
- Глубина копания: 6420 мм
- Эксплуатационная масса: 20850 кг
- Мощность двигателя: 112 кВт (152.3 л.с.) / 1950 об/мин

ТЕХНИЧЕСКИЕ ХАРАКТЕРИСТИКИ

Основные	Эксплуатационная масса	20850 кг
	Длина стрелы	5600 мм
	Длина рукояти	3000 мм
	Объем стандартного ковша	1.17 м³
	Макс. скорость движения	32 км/ч
	Макс. скорость вращения платформы	13.5 об/мин
	Преодолеваемый подъем	31° (60%)
	Тип шин	10.0-20-14PR
	Макс. тяговое усилие	96.6 кН
Двигатель	Производитель двигателя	Cummins
	Модель двигателя	6BТAA5.9-C150-II
	Номинальная мощность	112 кВт / 1950 об/мин
	Максимальный крутящий момент	614 Н·м при 1500 об/мин
	Рабочий объем	5.9 л
	Топливный бак	350 л
Гидравлическая система	Макс. скорость потока (общая)	240x2 л/мин
	Макс. рабочее давление	35 МПа
	Макс. усилие копания	149 кН (ISO)
	Гидравлический бак	250 л



Стандартная комплектация

Двигатель CUMMINS	Освещение салона
Гидромотор привода хода Rexroth A6VM160HA1TC/63W-VZB38800A-S	Централизованная система смазки
Передний мост ZF MS-E 3070 II	Зеркала заднего вида
Задний мост ZF MT-E 3070 HL II	Камера заднего вида
Коробка передач ZF 4472.049.XXX	Электрический стеклоочиститель
Безопасная комфортная кабина с эргономичным дизайном и защитой при опрокидывании ROPS	Светодиодные фары
Цветной LCD монитор с электронной системой контроля	Бульдозерный отвал
Регулируемое сидение оператора, подресоренное	Аутригеры
Большая площадь остекления кабины	Защита РВД
Металлическая защита нижнего лобового стекла	3-х ступенчатая система очистки топлива с датчиком присутствия воды в топливе
Откидное лобовое стекло	Запираемый на ключ топливный бак
Сдвижные форточки	Запираемый на ключ ящик для инструментов
Кондиционер + отопитель салона	Запираемый на ключ моторный отсек
Фильтр салона	Устройство быстрой замены навесного оборудования
Джойстиковое управление	Насос для перекачивания топлива
Радио/MP3	Люк
Автоматический сигнализатор движения назад	ЗИП
Проблесковый маячок	Инструкция по эксплуатации
Реверсивная гидроразводка	Каталог запчастей
7 дефлекторов обдува	

Опции

- Защитная решетка лобового стекла
- Гидравлический молот
- Передняя защитная решетка
- Рабочий предупреждающий свет
- Различные ковши
- Быстросъемный адаптер