

LONKING

САМАРА-СКАН
ДИЛЕРСКАЯ СЕТЬ

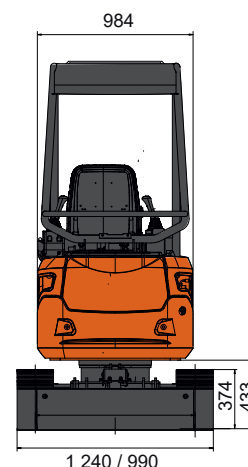
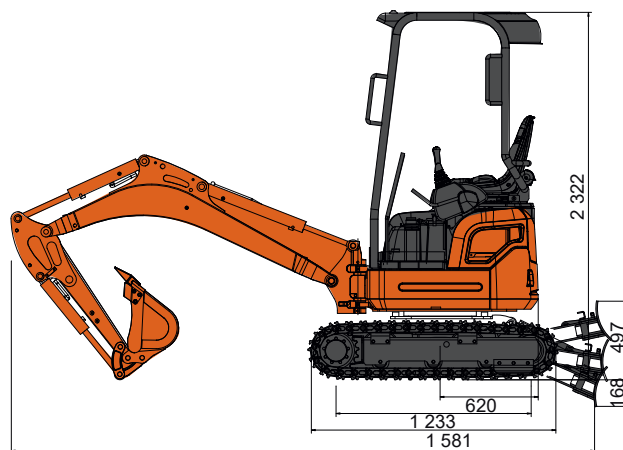
CDM6016



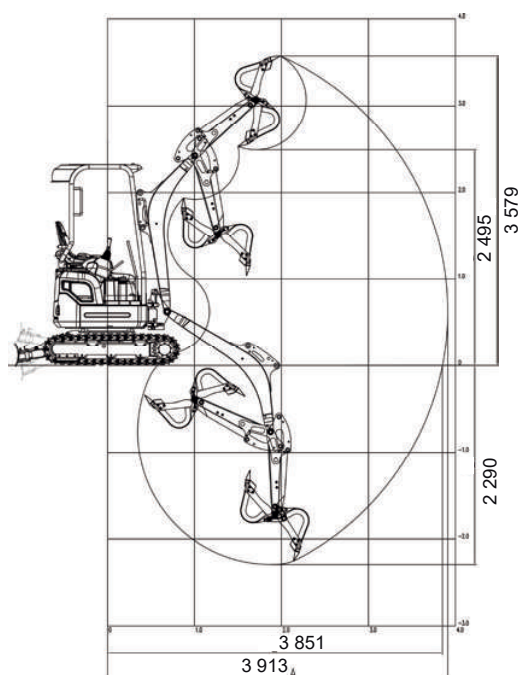
- Объем стандартного ковша: 0.04 м³
- Глубина копания: 2 290 мм
- Эксплуатационная масса: 1 700 кг
- Мощность двигателя: 11.8 кВт / 16 л.с. / 2 300 об/мин

ОСНОВНЫЕ ПАРАМЕТРЫ

Базовые характеристики	Эксплуатационная масса	1 700 кг
	Длина стрелы	1 830 мм
	Длина рукояти	950 мм
	Объем стандартного ковша	0.04 м³
	Максимальная скорость передвижения	2.3 / 4.0 км/ч
	Максимальная скорость вращения башни	10 об/мин
	Преодолеваемый подъем	35° (70%)
	Давление на грунт	25 кПа
Двигатель	Максимальное тяговое усилие	15.6 кН
	Бренд и модель двигателя	Kubota, D902-E4B-CBH-1
	Номинальная мощность	11.8 кВт при 2300 об/мин
	Максимальный крутящий момент	44.5 Н·м при 1800 об/мин
	Рабочий объем	0.898 л
	Объем топливного бака	17 л
Гидравлическая система	Объем гидравлического бака	18 л
	Максимальная скорость потока (общая)	64.4 л/мин
	Максимальное рабочее давление	21.6 МПа
	Максимальное контрольное давление	3.9 МПа
	Максимальное усилие копания рукоятью	8.8 кН (ISO)
Ходовая часть	Максимальное усилие копания ковшом	15.2 кН (ISO)
	Ширина гусеничной ленты	230 мм
	Количество башмаков в гусеничной цепи	37 (на каждой стороне)
	Количество поддерживающих катков	2 (на каждой стороне)
Электрическая система	Количество опорных катков	3 (на каждой стороне)
	Напряжение в бортовой сети	12 В
	Ёмкость аккумулятора	12 В, 45 А·ч



Габаритные размеры условны и могут варьироваться



СТАНДАРТНАЯ КОМПЛЕКТАЦИЯ

Управление рабочим оборудованием джойстиком

Защитный каркас ROPS/FOPS

Рукоять 950 мм, стрела 1 830 мм

Ковш стандартный со сменными зубьями объемом 0.04 м³

Гидравлические выходы для подключения дополнительного навесного оборудования

Резиновые гусеницы

ОСНОВНЫЕ ХАРАКТЕРИСТИКИ

Экологически чистый, надёжный и экономичный двигатель Kubota

Многонасосная гидравлическая система с каналом слияния и клапаном приоритета стрелы

Конструкция башни экскаватора с нулевым выносом противовеса. Стрела поворачивается относительно башни.

Оснащена гидролинией для гидромолота и резервным запасным клапаном в гидрораспределителе

Съёмный навес раздельного типа для различных условий работы

Раздвигающееся шасси, хорошая проходимость и стабильность

ДОПОЛНИТЕЛЬНОЕ ОБОРУДОВАНИЕ

Ширина ковша экскаватора 600 мм

Ширина ковша экскаватора 1000 мм

Металлические гусеницы

Быстроразъёмное соединение

