

LONKING

САМАРА-СКАН
ДИЛЕРСКАЯ СЕТЬ

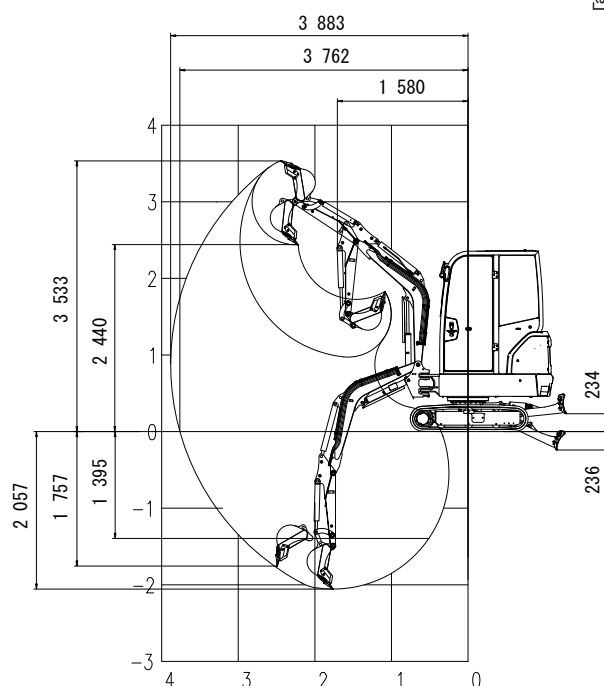
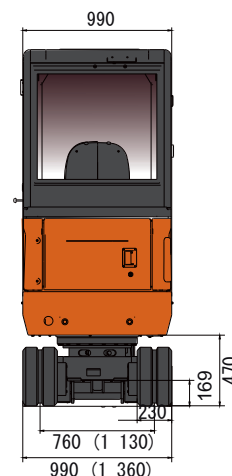
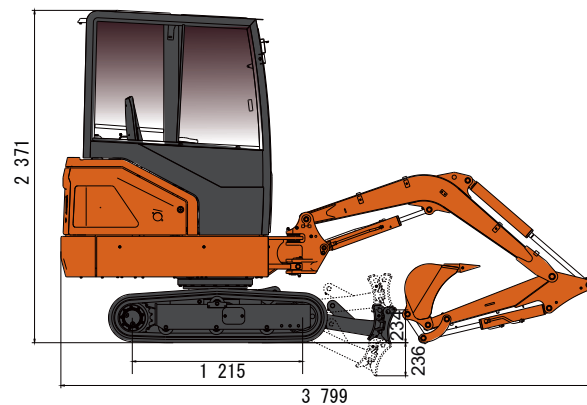
CDM6020



- Объем стандартного ковша: 0.04 м³
- Глубина копания: 2 057 мм
- Эксплуатационная масса: 2 000 кг
- Мощность двигателя: 13.4 кВт / 18.2 л.с. / 2 200 об/мин

ОСНОВНЫЕ ПАРАМЕТРЫ

| | | |
|------------------------|---------------------------------------|---------------------------|
| Базовые характеристики | Эксплуатационная масса | 2 000 кг |
| | Объем стандартного ковша | 0.04 м³ |
| | Ширина стандартного ковша | 380 мм |
| | Максимальная скорость передвижения | 2.5 / 4.5 км/ч |
| | Максимальная скорость вращения башни | 10 об/мин |
| | Преодолеваемый подъем | 30° |
| | Давление на грунт | 30 кПа |
| | Максимальное тяговое усилие | 16.7 кН |
| Двигатель | Угол поворота стрелы (вправо / влево) | 65° / 47° |
| | Бренд и модель двигателя | Yanmar, 3TNV80F |
| | Номинальная мощность | 13.4 кВт при 2 200 об/мин |
| | Рабочий объем | 1.267 л |
| Гидравлическая система | Объем топливного бака | 21 л |
| | Объем гидравлического бака | 26 л |
| | Максимальная скорость потока (общая) | 62 л/мин |
| | Максимальное рабочее давление | 21 МПа |
| | Макс. давление в системе управления | 3.2 МПа |
| Ходовая часть | Максимальное усилие копания рукоятью | 12 кН |
| | Максимальное усилие копания ковшом | 21 кН |
| | Ширина гусеничной ленты | 230 мм |
| | Тип гусеницы | Резиновая |
| Электрическая система | Количество поддерживающих катков | 1 (на каждой стороне) |
| | Количество опорных катков | 3 (на каждой стороне) |
| | Напряжение в бортовой сети | 12 В |
| | Ёмкость аккумулятора | 12 В, 70 А·ч |



Габаритные размеры условны и могут варьироваться

СТАНДАРТНАЯ КОМПЛЕКТАЦИЯ

Управление рабочим оборудованием гидравлическими джойстиком

Закрытая кабина с печкой

Рукоять 950 мм, стрела 1 800 мм, ковш стандартный объемом 0.04 м³, шириной 380 мм

Одна пара гидравлических выходов (реверсивная)

Механический быстросъемный механизм

Резиновые гусеницы шириной 230 мм, раздвигающееся шасси

Насос Nachi PVD-0B-19P-6AG3-5807A (Япония), гидрораспределитель EV310160 (Китай)

Гидромотор поворота башни Nachi PCR-1B-05A-PT-9189A (Япония)

Гидромотор привода хода Nachi PHV-2B-20A-PT-9775A (Япония)

ОСНОВНЫЕ ХАРАКТЕРИСТИКИ

Мощный двигатель Yanmar. Уровень выбросов достигает EU StageV. Надежный для компактного оборудования, этот двигатель отличается низким уровнем шума, низкой вибрацией и простым обслуживанием основных частей

Электронное шасси с гидравлическим управлением, разработанное для работы в узких и сложных условиях

Увеличенное переднее ветровое стекло и люк в крыше обеспечивают широкий обзор

Удобная панель приборов позволяет легко контролировать основные параметры машины

Задний капот можно широко открывать, что облегчает осмотр и замену фильтров

Раздвигающееся шасси позволяет, в зависимости от ситуации, обеспечить проходимость в узких местах при сложенном шасси, либо хорошую устойчивость при раздвинутом

ДОПОЛНИТЕЛЬНОЕ ОБОРУДОВАНИЕ

Электрогидравлические джойстики управления

Передняя защитная решётка

FOPS/TOPS навес

Траншейный ковш шириной 260 мм

Металлические гусеницы шириной 230 мм

Быстроразъемное соединение на РВД



lonking-center.ru

САМАРА-СКАН
ДИЛЕРСКАЯ СЕТЬ