

LONKING

САМАРА-СКАН
ДИЛЕРСКАЯ СЕТЬ

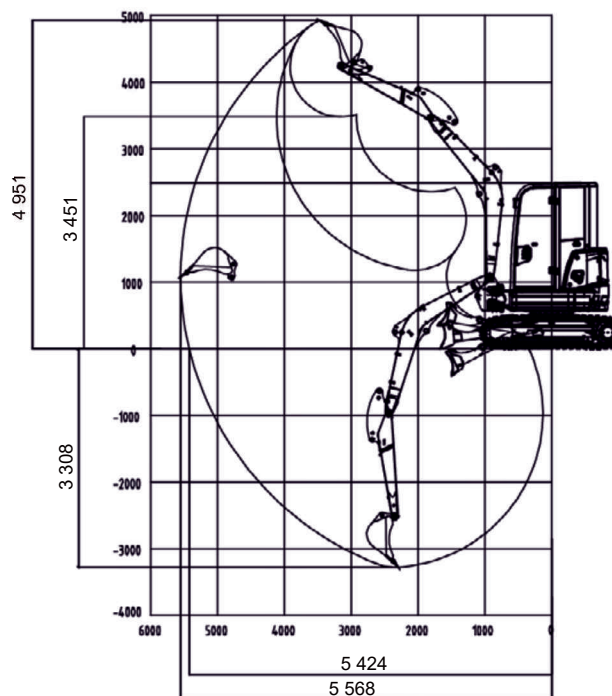
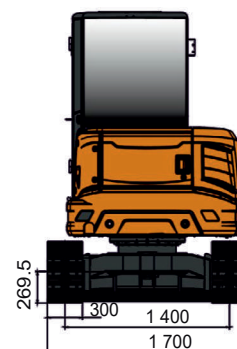
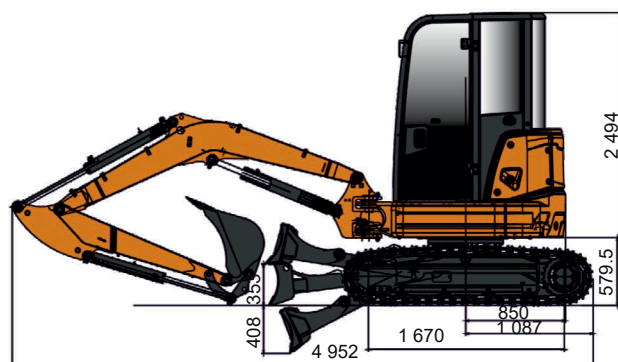
CDM6035



- Объем стандартного ковша: 0.11 м³
- Глубина копания: 3 308 мм
- Эксплуатационная масса: 3 850 кг
- Мощность двигателя: 18.2 кВт / 24.7 л.с. / 2 200 об/мин

ОСНОВНЫЕ ПАРАМЕТРЫ

Базовые характеристики	Эксплуатационная масса	3 850 кг
	Объем стандартного ковша	0.11 м³
	Ширина стандартного ковша	520 мм
	Максимальная скорость передвижения	2.3 / 4.0 км/ч
	Максимальная скорость вращения башни	9.5 об/мин
	Преодолеваемый подъем	30°
	Давление на грунт	34 кПа
	Угол поворота стрелы (вправо/влево)	72° / 44°
Двигатель	Максимальное тяговое усилие	27.4 кН
	Бренд и модель двигателя	Kubota, D1703
	Номинальная мощность	18.2 кВт при 2 200 об/мин
	Рабочий объем	1.647 л
Гидравлическая система	Объем топливного бака	40 л
	Объем гидравлического бака	41 л
	Максимальная скорость потока (общая)	88 л/мин
	Максимальное рабочее давление	24.5 МПа
	Максимальное контрольное давление	3.2 МПа
Ходовая часть	Максимальное усилие копания рукоятью	18 (19.8) кН
	Максимальное усилие копания ковшом	31.8 кН
	Ширина гусеничной ленты	300 мм
	Тип гусеничной ленты	Резиновая
Электрическая система	Количество поддерживающих катков	1 (на каждой стороне)
	Количество опорных катков	4 (на каждой стороне)
	Напряжение в бортовой сети	12 В
	Ёмкость аккумулятора	12 В, 45 А·ч



Габаритные размеры условны и могут варьироваться

СТАНДАРТНАЯ КОМПЛЕКТАЦИЯ

Управление рабочим оборудованием джойстиком

Климатическая установка в кабине – кондиционер, печка

Две пары гидравлических выходов (реверсивный и нереверсивный + дренаж)

Гидравлический механизм для быстрой смены навесного оборудования

Резиновые гусеницы

Гидронасос Hengli HP5V45

Гидрораспределитель Hengli HVSE-09-10-PLL270-BE193

Гидромотор поворота башни Nachi PCR-3B-12A-P-9091Z

Гидромотор привода хода Nachi PHV-38-35B-PT-9191Z

ОСНОВНЫЕ ХАРАКТЕРИСТИКИ

Мощный двигатель Kubota. Уровень выбросов достигает уровня T4F и ECV

Предохранительный клапан на стреле и рукояти. Гидрозамок на гидроцилиндре подъема стрелы

Конструкция башни экскаватора с нулевым выносом противовеса. Стрела поворачивается относительно башни

Увеличенное переднее ветровое стекло и люк на крыше обеспечивают более широкое пространство и обзор водителю

Монитор с сенсорной панелью, электронное управление поворотом дроссельной заслонки и функция автоматического включения холостого хода

Задний и правый капоты могут быть полностью открыты для обеспечения простого и удобного обслуживания

ДОПОЛНИТЕЛЬНОЕ ОБОРУДОВАНИЕ

Предохранительный клапан бульдозерного отвала

FOPS/TOPS навес

Траншейный ковш шириной 300 мм

Ковш увеличенной ширины 600 мм

Ковш увеличенной ширины планировочный 1 200 мм

Металлические гусеницы шириной 300 мм

САМАРА-СКАН
ДИЛЕРСКАЯ СЕТЬ



lonking-center.ru