

LONKING

САМАРА-СКАН
ДИЛЕРСКАЯ СЕТЬ

CDM6060U

Гидравлический экскаватор
с нулевым вылетом

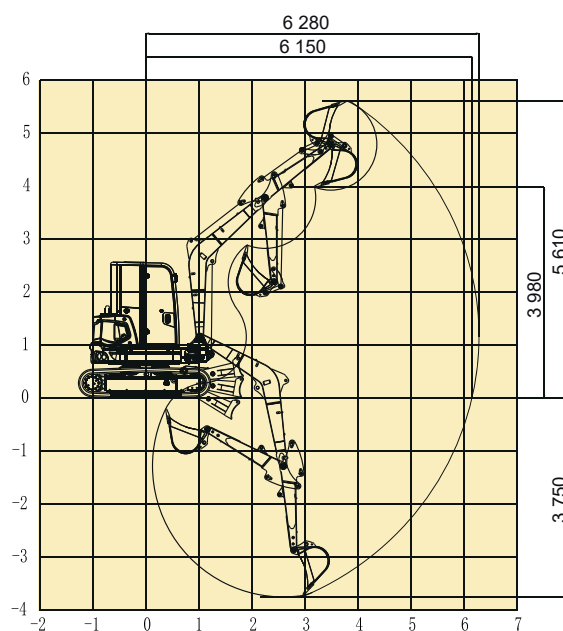
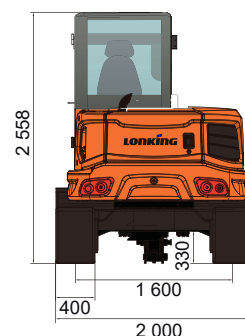
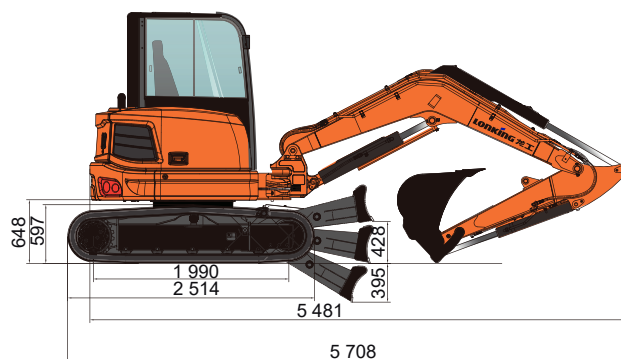


- Объем стандартного ковша: 0.18 м³
- Глубина копания: 3 750 мм
- Эксплуатационная масса: 5 700 кг
- Мощность двигателя: 35кВт / 47.6 л.с. / 2 200 об/мин

ОСНОВНЫЕ ПАРАМЕТРЫ

Базовые характеристики	Эксплуатационная масса	5 700 кг
	Длина стрелы	2 900 мм
	Длина рукояти	1 600 мм
	Объём стандартного ковша	0.18 м³
	Максимальная скорость передвижения	2.4 / 4.5 км/ч
	Максимальная скорость вращения башни	9 об/мин
	Преодолеваемый подъем	35° (70%)
	Давление на грунт	33.87 кПа
	Максимальное тяговое усилие	49 кН
Двигатель	Бренд и модель двигателя	Kubota, V2607-CR-E5B
	Номинальная мощность	35 кВт / 2200 об/мин
	Максимальный крутящий момент	174.1 Н·м при 1 500 об/мин
	Рабочий объём	2.615 л
	Объём топливного бака	60 л
Гидравлическая система	Объём гидравлического бака	70 л
	Максимальная скорость потока (общая)	144 л/мин
	Максимальное рабочее давление	26 МПа
	Максимальное усилие копания рукоятью	34.1 кН (ISO)
	Максимальное усилие копания ковшом	46.8 кН (ISO)
Ходовая часть	Ширина гусеничной ленты	400 мм
	Тип гусеничной ленты	Резиновая
	Количество поддерживающих катков	1 (с каждой стороны)
	Количество опорных катков	5 (с каждой стороны)
Электрическая система	Напряжение в бортовой сети	12 В
	Ёмкость аккумулятора	12 В, 100 А·ч

Габаритные размеры условны и могут варьироваться



СТАНДАРТНАЯ КОМПЛЕКТАЦИЯ

Двухпоточная гидролиния для подключения навесного оборудования

Гидравлический быстросъёмный адаптер

Климатическая установка в кабине – кондиционер, печка

Светодиодные фары рабочего света, проблесковый маяк

Гидрозамок на гидроцилиндре подъёма стрелы

Защита РВД

Сидение оператора на пружинной подвеске

Управление рабочим оборудованием джойстиком

Рукоять 1 600 мм, стрела 2 900 мм, ковш стандартный со сменными зубьями объёмом 0.18 м³

Защитная решётка нижней части лобового стекла

ОСНОВНЫЕ ХАРАКТЕРИСТИКИ

Мощный двигатель Kubota. Стандарт выбросов соответствует EPA Tier 4F и EU Stage V

Двойные воздушные фильтры с высокой эффективностью

Система охлаждения с параллельно расположенными радиаторами

Гидравлическая система, чувствительная к нагрузке

Большой ЖК-монитор и современная электронная система контроля

Стекла в кабине без рамок для улучшения обзора

Нулевой вылет противовеса в сочетании с поворотной стрелой позволяют работать в стесненных условиях, около стены и т.п.

ДОПОЛНИТЕЛЬНОЕ ОБОРУДОВАНИЕ

Гидравлический молот

Узкие траншейные ковши, планировочные ковши

Буровое оборудование

Металлические гусеницы

Защитная решётка на окна

