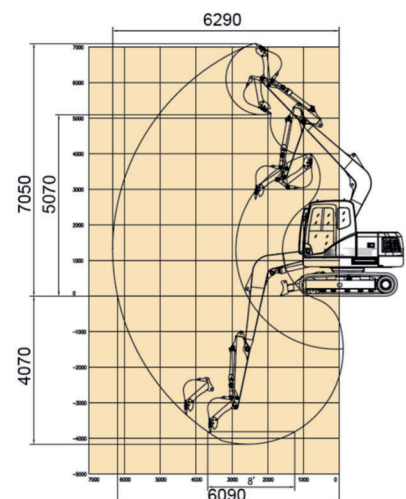
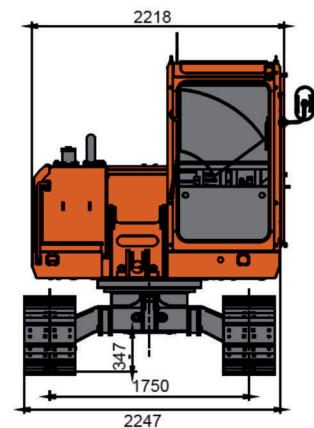
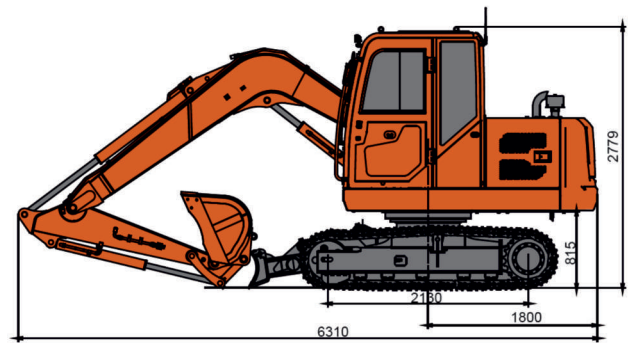


CDM 6080



- Объем стандартного ковша: 0.3 м³
- Глубина копания: 4070 мм
- Эксплуатационная масса: 8000 кг
- Мощность двигателя: 56.5 кВт (76.8 л.с.) / 2200 об/мин

Основные	Эксплуатационная масса	8000 кг
	Длина стрелы	3722 мм
	Длина рукояти	1620 мм
	Объем стандартного ковша	0.3 м ³
	Максимальная скорость движения	2.8 / 4.5 км/ч
	Макс. скорость вращения платформы	11.5 об/мин
	Преодолеваемый подъем	35° (70%)
	Давление на грунт	34.5 кПа
	Максимальное тяговое усилие	75 кН
Двигатель	Модель двигателя	4TNV98T-ZCSLKC
	Номинальная мощность	56.5 кВт / 2200 об/мин
	Максимальный крутящий момент	289.5 Н·м / 1650 об/мин
	Рабочий объем	3.319 л
	Топливный бак	132 л
Гидравлическая система	Максимальная скорость потока (общая)	156 л/мин
	Максимальное рабочее давление	28 МПа
	Макс. давление в системе управления	3.7 МПа
	Максимальное усилие копания на рукояти	38 кН (ISO)
	Максимальное усилие копания на ковше	56 кН (ISO)
Ходовая часть	Гидравлический бак	120 л
	Ширина гусеничной ленты	450 мм
	Количество башмаков в гусеничной цепи	38 (на каждой стороне)
	Количество поддерживающих катков	1 (на каждой стороне)
Электрическая система	Количество опорных катков	5 (на каждой стороне)
	Напряжение	12 В
	Емкость аккумулятора	12 В, 70 Ач



Стандартная комплектация

Двигатель YANMAR	Автоматический сигнализатор движения назад
Насос гидравлики LONKING	Проблесковый маячок
Гидрораспределитель LONKING	Реверсивная гидроразводка
Гидромотор поворота платформы LONKING	Бульдозерный отвал
Гидромотор хода LONKING	Запираемый на ключ моторный отсек
Безопасная комфортная кабина с эргономичным дизайном	Запираемый на ключ отсек для инструментов
Цветной LCD монитор с электронной системой контроля	Запираемый на ключ отсек для аккумуляторов
Регулируемое сидение оператора, подресоренное	Светодиодные фары
Большая площадь остекления кабины	Защита цилиндра стрелы
Металлическая защита нижнего лобового стекла	Защита цилиндра отвала
Откидное лобовое стекло	Защита РВД
Сдвижные форточки	Башмаки гусеницы с тройным грунтозацепом для скальных работ
Кондиционер + отопитель салона	ЗИП
Фильтр салона	Инструкция по эксплуатации
Джойстиковое управление	Каталог запчастей
Радио\MP3	

Опции

Быстроразъемные соединения на РВД
Защитная решетка всего лобового стекла
Защитная решетка верхнего люка
Резиновые асфальтоходные накладки на гусеницы
Ковши различных размеров и назначения
Гидромолот, буровое оборудование, гидравлические ножницы, захваты и прочее дополнительное навесное оборудование