

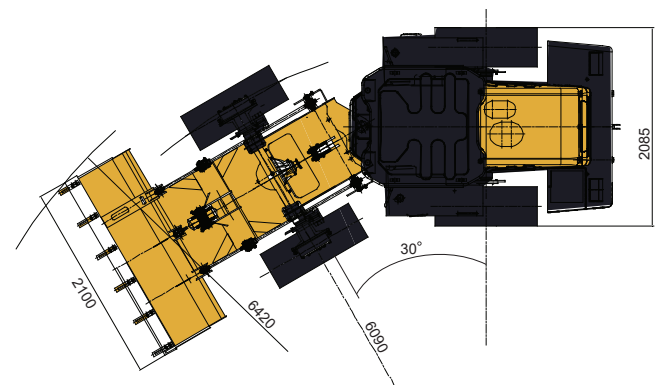
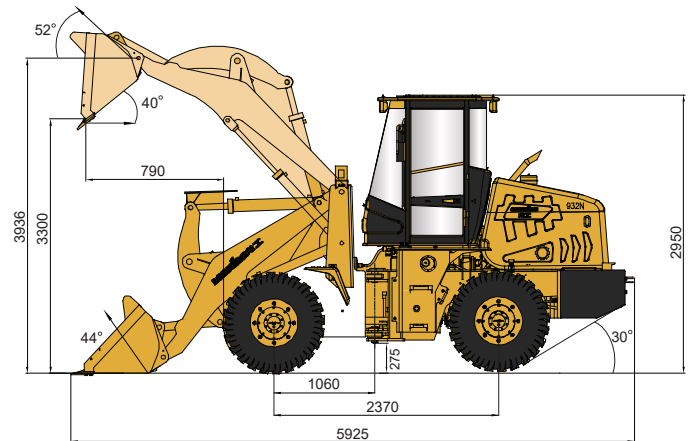
# CDM 932N



- Грузоподъемность 1500 кг
- Объем стандартного ковша: 1.2 м<sup>3</sup>
- Высота выгрузки: 3300 мм /3936 мм
- Эксплуатационная масса: 5500 кг
- Мощность двигателя: 65 кВт (88.4 л.с.)/2200 об/мин

# ТЕХНИЧЕСКИЕ ХАРАКТЕРИСТИКИ

|                             |   |  |
|-----------------------------|---|--|
| Основные                    | Ковш  | 1,2 м <sup>3</sup>   |
|                             | Номинальная грузоподъемность                | 1500 кг  |
|                             | Эксплуатационная масса                      | 5500 кг  |
|                             | Тяговое усилие                              | 52 кН  |
|                             | Вырывное усилие                             | 35 кН  |
|                             | Д×Ш×В                                       | 5925×2100×2950 мм  |
| Двигатель                   | Производитель/Модель                        | Yunnei YN38GBZ1  |
|                             | Номинальная мощность                        | 65 кВт/2200 об/мин   |
|                             | Номинальный крутящий момент                 | 281 Н·м / 1400-1600 об/мин                                     |
| Привод                      | Коробка передач                             | С промежуточным валом и сервоприводом                          |
|                             | Переключение передач                        | Гидравлическое, с фиксированным валом и прямым зубой шестерней |
|                             | Давление в системе                          | 1,1-1,5 мПа  |
|                             | Передачи                                    | 2 Вперед / 2 Назад   |
|                             | Гидротрансформатор                          | Одноступенчатый, однотурбинный, трехэлементный                 |
|                             | Кoeffициент трансформации крутящего момента | 3,13   |
|                             | Главный редуктор                            | Одноступенчатый, со спиральным коническим зацеплением          |
|                             | Бортовой редуктор                           | Планетарный  |
|                             | Шины  | 16/70-20   |
|                             | Скорость движения вперед                    | 8/20 км/ч  |
|                             | Скорость движения назад                     | 8/20 км/ч  |
|                             | Тормозная система                           | Основной тормоз  |
| Давление в системе          |   | 0,78 мПа   |
| Стояночный тормоз           |   | Сухой дисковый тормоз с тросовым приводом                      |
| Система рулевого управления | Тип   | Гидравлическая, чувствительная к нагрузке                      |
|                             | Насос                                       | Шестеренчатый  |
|                             | Давление в системе                          | 14 мПа   |
|                             | Угол поворота рулевого колеса               | ±30°   |
| Гидравлическая система      | Тип управления                              | джойстик   |
|                             | Насос                                       | Шестеренчатый  |
|                             | Производительность                          | 120 л/мин · 2400 об/мин  |
|                             | Гидрораспределитель                         | Двухсекционный   |
|                             | Давление в системе                          | 16 мПа   |
|                             | Время рабочего цикла (сек)                  | 8,2  |
| Электрическая система       | Напряжение                                  | 24 В   |
|                             | Емкость аккумулятора                        | 2х90 Ач  |
| Заправочные емкости         | Топливный бак                               | 90 л   |
|                             | Гидравлический бак                          | 65 л   |
|                             | Коробка передач                             | 19 л   |
|                             | Передний/задний мост                        | 24 л   |



## Стандартная комплектация

|  |
|--|
| Двигатель Yunnei   |
| Коробка передач LONKING                                  |
| Гидротрансформатор LONKING                               |
| Тормоз сухого типа                                       |
| Джойстиковое управление                                  |
| Кондиционер  |
| Удлиненная стрела  |
| Устройство быстрой замены навесного оборудования         |
| Трехсекционный гидрораспределитель рабочего оборудования |

## Опции

|                                      |
|--------------------------------------|
| Захват бревен                        |
| Захват для сена                      |
| Захват для медного шлака             |
| Вилы палетные                        |
| Ковш 4 в 1 (только быстросъемный)    |
| Съемные зубья ковша                  |
| Снегоуборочный отвал (быстросъемный) |