

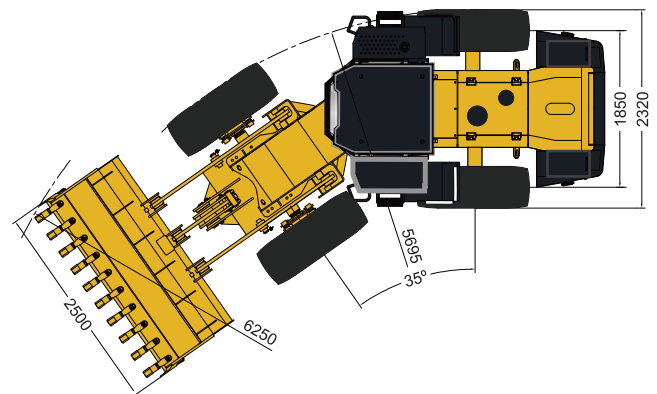
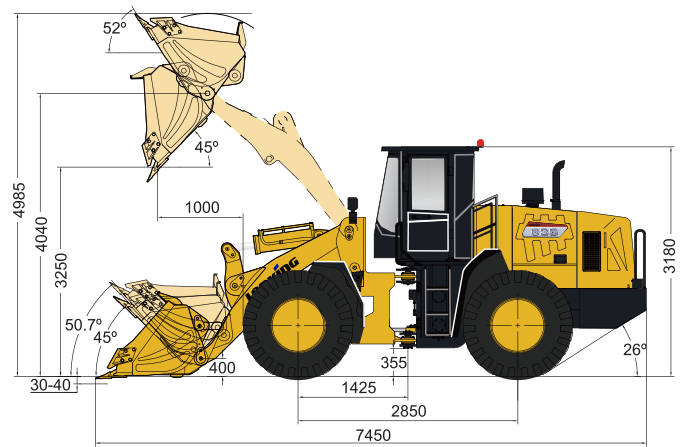
LG 833G



■ Грузоподъемность	3000 кг
■ Объем стандартного ковша:	1.8 м ³
■ Высота выгрузки:	3250 мм
■ Эксплуатационная масса:	10500±300 кг
■ Мощность двигателя: 92 кВт (125.1 л.с.)/2200 об/мин	

ТЕХНИЧЕСКИЕ ХАРАКТЕРИСТИКИ

Основные	Ковш	1.8 м ³
	Номинальная грузоподъемность	3000 кг
	Эксплуатационная масса	10500±300 кг
	Тяговое усилие	97±3кН
	Вырывное усилие	95±3кН
Двигатель	ДхШхВ	7450×2500×3180
	Производитель/Модель	WEICHAI / WP6G125E22
	Номинальная мощность	92 кВт/2200 об/мин
	Мах крутящий момент	500Н·м/1400-1600 об/мин
	Ход поршня x Диаметр цилиндра	105×130 мм
	Кол-во цилиндров/Объем	6/6,75 л
	Воздушный фильтр	Трехступенчатый воздушный фильтр
	Генератор	70 А
	Аккумулятор	2-24 В / 105 Ач
	Стартер	24 В / 6 кВт
Привод	Коробка передач	Многовальная с промежуточным валом
	Переключение передач	Механическое управление с переключением передач
	Давление в системе	1,1-1,5 МПа
	Гидротрансформатор	Одноступенчатый, однотурбинный, 3-элементный
	Мосты	Жесткий (спереди) и качающийся (сзади)
	Угол осцилляции заднего моста	±10°
	Дифференциал	открытый
	Главный редуктор	Одноступенчатый, со спиральным коническим зацеплением
	Бортовой редуктор	Планетарный
	Шины	17.5-25 L-3 12PR TT
Тормозная система	Скорость движения вперед	7/12/24/36 км/ч
	Скорость движения назад	8.5/28 км/ч
	Основной тормоз	Одноконтурная система, сухой дисковый тормоз
Система рулевого управления	Давление в системе	0.70-0.78 МПа
	Стояночный/аварийный тормоз	Сухой дисковый тормоз с тросовым приводом
	Тип	Гидравлическая, чувствительная к нагрузке
	Насос	246 л/мин·2200 об/мин
Гидравлическая система	Давление в системе	14 МПа
	Тип цилиндра	Двустороннего действия
	Угол поворота рулевого колеса	±35°
	Тип	Управление джойстиком
Заправочные емкости	Насос	246 л/мин·2200 об/мин
	Гидрораспределитель	Двухсекционный
	Давление в системе	16 МПа
	Время рабочего цикла	9
Заправочные емкости	Топливный бак	200 л
	Гидравлический бак	165/170(для трехпоточной системы) л
	Коленчатый вал	14 л
	Коробка передач	36 л
	Передний/задний мост	18л/18 л



Стандартная комплектация

Двигатель WEICHAI
Коробка передач LONKING
Механическое управление переключением передач
Мосты LONKING
Управление джойстиком
Сухой дисковый тормоз с тросовым приводом
Кабина ROPS&FOPS
Панель приборов с ЖК-экраном
Кондиционер

Опции

Воздушный фильтр с масляной ванной
17.5R25 L-3 TL
Трехсекционный гидрораспределитель рабочего оборудования
Сдвижные форточки в кабине
Электрический обогрев заднего стекла
Запираемая крышка топливного бака
Камера заднего вида
Ковш увеличенного объема 2.0 м ³
Ковш увеличенного объема (2.3м ³)
Угольный ковш 2,5 м ³
Ковш (режущая кромка из трех элементов)
Захват для бревен
Захват для сена
Ковш с боковой выгрузкой
Вилы паллетные
Быстросъемное устройство
Ковш быстросъемный
Ковш 4 в 1 (только быстросъемный)
Снегоборочный отвал (только быстросъемный)