

# Lonking

САМАРА-СКАН  
ДИЛЕРСКАЯ СЕТЬ

## LG833H-E

Электрический погрузчик

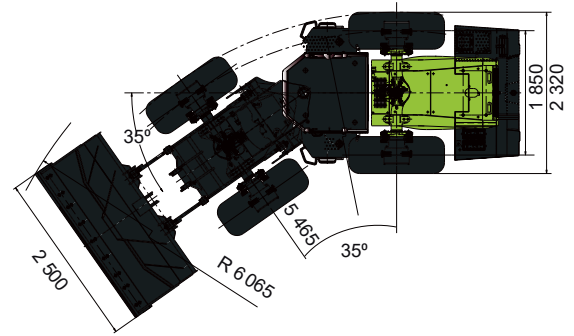
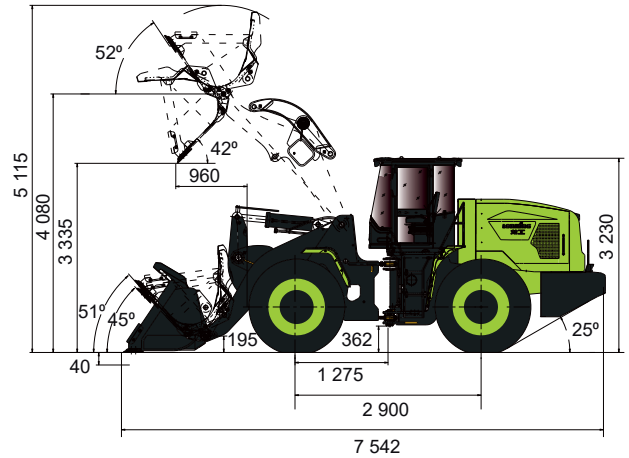


- Грузоподъемность: 3 000 кг
- Объем стандартного ковша: 1.7 м<sup>3</sup>
- Высота выгрузки: 3 335 мм
- Эксплуатационная масса: 10 200 ± 300 кг
- Мощность двигателя: 70 кВт / 95.2 л.с. / 955 об/мин

## ОСНОВНЫЕ ПАРАМЕТРЫ

Базовые характеристики	Объём ковша	1.7 м³
	Номинальная грузоподъёмность	3 000 кг
	Эксплуатационная масса	10 200 ± 300 кг
	Максимальное тяговое усилие	95 ± 5 кН
	Максимальное вырывное усилие	95 ± 5 кН
АКБ	Бренд и модель двигателя	CATL
	Тип батареи	LFP (литий-железо-фосфатный)
	Ёмкость аккумулятора	141 кВт·ч
	Напряжение	618 В
	Тип охлаждения	Жидкостное
Мотор хода	Номинальная мощность	70 кВт
	Максимальный крутящий момент	700 Н·м
	Номинальная скорость вращения	955 об/мин
	Тип охлаждения	Жидкостное
Мотор насоса	Номинальная мощность	35 кВт
	Максимальный крутящий момент	300 Н·м
	Номинальная скорость вращения	1 100 об/мин
	Тип охлаждения	Жидкостное
Трансмиссия	Тип трансмиссии	Многовальная
	Тип переключения передачи	Электрическое переключение под нагрузкой
	Мосты (передний / задний)	Жёстко закреплён / Качающийся
	Колебания заднего моста	± 8°
	Дифференциал	Открытый
	Главный редуктор	Спиральнозубый, одноступенчатый
	Бортовые редукторы	Планетарные
	Размерность шин	17.5-25 12PR
	Скорость движения вперед	14 / 36 км/ч
	Скорость движения назад	14 км/ч
Тормозная система	Тип тормозов	Гидравлические тормоза
	Давление	0.7-0.78 МПа
	Стояночный тормоз Аварийный тормоз	Тросовый привод, активирующий сухой дисковый тормоз
Система рулевого управления	Тип системы	Гидравлическая система, чувствительная к нагрузке
	Давление в системе	14 МПа
	Тип цилиндров	Двойного действия
	Угол поворота	±35°
Гидравлическая система	Тип управления	Управление одним джойстиком
	Насос	112 мл/об
	Гидрораспределитель	2 секции
	Давление в системе	19 МПа
Заправочные ёмкости	Время рабочего цикла	9.5 сек
	Объём гидравлического бака	165 л
	Трансмиссия	17.5 л
	Передний / Задний мост	18 л / 18 л

Габаритные размеры условны и могут варьироваться



## ДОПОЛНИТЕЛЬНОЕ ОБОРУДОВАНИЕ

- CATL Литиевая батарея
- Трансмиссия LONKING
- Электрическое переключение передач под нагрузкой
- Мосты LONKING (Сухого типа)
- Управление одним джойстиком
- Полностью гидравлические тормоза
- Кабина ROPS/FOPS
- LCD панель приборов
- Кондиционер
- Камера заднего вида

## ДОПОЛНИТЕЛЬНОЕ ОБОРУДОВАНИЕ

- Батарея увеличенной ёмкости 181 кВт·ч
- Зарядное устройство 140 кВт
- Зарядное устройство 180 кВт
- Зарядное устройство 240 кВт
- Зарядное устройство 320 кВт
- Радиальные шины
- Электроподогрев заднего стекла
- Ковш объёмом 1.7 м³ с режущей кромкой

