

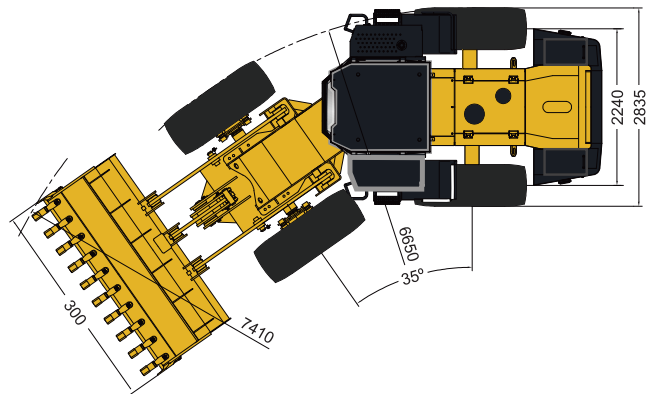
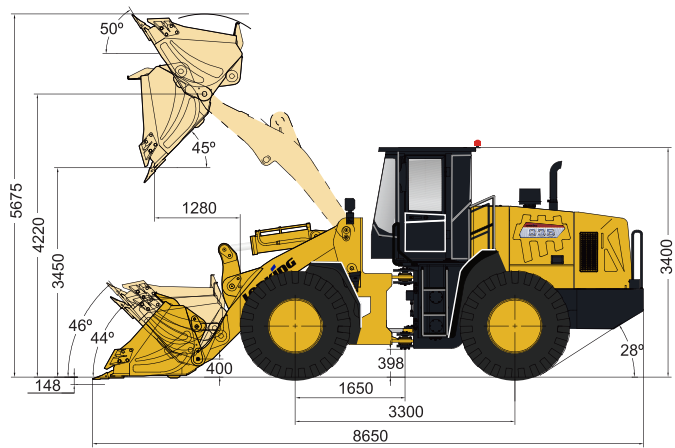
ZL 50GC



■ Грузоподъемность	5000 кг
■ Объем стандартного ковша:	3.0 м ³
■ Высота выгрузки:	3450 мм
■ Эксплуатационная масса:	17300±300 кг
■ Мощность двигателя:	162 кВт (220.3 л.с.)/2200 об/мин

ТЕХНИЧЕСКИЕ ХАРАКТЕРИСТИКИ

Основные	Ковш	3.0 м³
	Номинальная грузоподъемность	5000 кг
	Эксплуатационная масса	17300±300 кг
	Тяговое усилие	175±5кН
	Вырывное усилие	170±5кН
Двигатель	ДхШхВ	8650×3000×3400 мм
	Производитель/Модель	WEICHAI / WD10G220E21
	Номинальная мощность	162 кВт/2200 об/мин
	Мах крутящий момент	860Н·м/1400-1600 об/мин
	Ход поршня х Диаметр цилиндра	126×130 мм
	Кол-во цилиндров/Объем	6/9,726 л
	Воздушный фильтр	Трехступенчатый воздушный фильтр
	Генератор	70 А
	Аккумулятор	2-24 В / 120 Ач
Привод	Коробка передач	Планетарный с сервоприводом
	Переключение передач	Механическое управление переключением передач
	Давление в системе	1,1-1,5 мПа
	Гидротрансформатор	Одноступенчатый, двухтурбинный, 4-элементный
	Мосты	Жесткий (спереди) и качающийся (сзади)
	Угол осцилляции заднего моста	±10°
	Дифференциал	открытый
	Главный редуктор	Одноступенчатый, со спиральным коническим зацеплением
	Бортовой редуктор	Планетарный
	Шины	23.5-25 L-3 16PR TT
	Скорость движения вперед	11.5/36 км/ч
	Скорость движения назад	16 км/ч
	Тормозная система	Основной тормоз
Давление в системе		0.70-0.78 мПа
Стояночный/аварийный тормоз		Сухой дисковый тормоз с пневматическим приводом
Система рулевого управления	Тип	Гидравлическая, чувствительная к нагрузке
	Насос	176 л/мин·2200 об/мин
	Давление в системе	15 мПа
	Тип цилиндра	Двустороннего действия
Гидравлическая система	Угол поворота рулевого колеса	±35°
	Тип	Слияние потоков двух насосов
	Насос	207 л/мин·2200 об/мин
Заправочные емкости	Гидрораспределитель	Двухсекционный
	Давление в системе	19 мПа
	Время рабочего цикла	≤ 11
	Топливный бак	280 л
Заправочные емкости	Гидравлический бак	180 л
	Коленчатый вал	17 л
	Коробка передач	48 л
	Передний/задний мост	28л/28 л



Комплектация

Двигатель WEICHAI
Коробка передач LONKING
Механическое управление переключением передач
Мосты LONKING
Управление джойстиком (однорычажный)
Сухой дисковый тормоз с пневматическим приводом
Кабина ROPS&FOPS
Панель приборов с ЖК-экраном
Кондиционер
Радио/MP3
Увеличенная высота выгрузки

Опции

Воздушный фильтр с масляной ванной
Радиальные шины
Ограничение высоты подъема
Трехсекционный гидрораспределитель рабочего оборудования
Сдвижные форточки в кабине
Электрический обогрев заднего стекла
Запираемая крышка топливного бака
Камера заднего вида
Ковш со сменной режущей кромкой из трех элементов
Ковш для камня (3,0 м³)
Ковш увеличенного объема (3.5 м³)
Угольный ковш 4,2 м³
Захват для бревен
Захват для сена
Ковш с боковой выгрузкой
Вилы для мраморных блоков
Вилы паллетные