

LOPKING

САМАРА-СКАН
ДИЛЕРСКАЯ СЕТЬ

LG863GW

Карьерный вилочный
погрузчик для каменных блоков
(блокхэндлер)

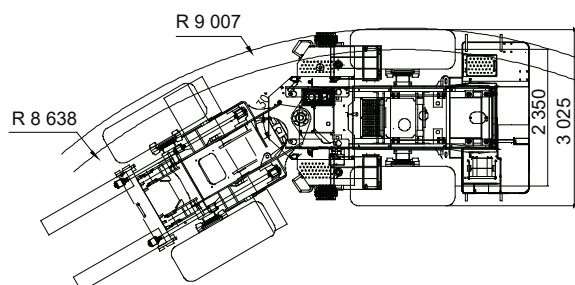
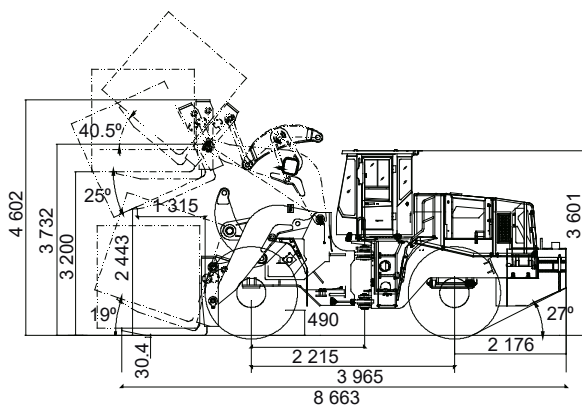


- Грузоподъемность: 28 000 кг
- Размеры вил: 1 520 x 240 x 140
- Эксплуатационная масса: 29 380 кг
- Мощность двигателя: 178 кВт / 242 л.с. / 2 200 об/мин

ОСНОВНЫЕ ПАРАМЕТРЫ

Базовые характеристики	Размеры вил	1 520 x 240 x 140 мм
	Расчётная нагрузка	28 000 кг (угол поворота 10°)
	Эксплуатационная масса	29 380 ± 300 кг
	Максимальное тяговое усилие	239 ± 3 кН
	Максимальное вырывное усилие	320 ± 3 кН
Двигатель	Бренд и модель двигателя	Weichai, WP10G240E341
	Номинальная мощность	178 кВт при 2 200 об/мин
	Максимальный крутящий момент	1 100 Н·м при 1 400 - 1 600 об/мин
	Ход поршня / Диаметр цилиндра	126 мм / 130 мм
	Количество цилиндров / Объём	6 / 9.726 л
	Воздушный фильтр	Трёхступенчатый
	Генератор	55 А
	Напряжение	24 В
	Ёмкость аккумулятора	2 x 120 А·ч
	Стартер	24 В / 7.5 кВт
Привод	Коробка передач	Планетарная, с переключением под нагрузкой
	Переключение передач	Механическое управление с переключением передач
	Передачи	2 вперед, 1 назад
	Давление в системе	1.2 - 1.5 МПа
	Гидротрансформатор	Одноступенчатый, двухтурбинный, четырёхэлементный
	Мосты (передний / задний)	Жёстко закреплён / Качающийся
	Угол осцилляции заднего моста	±10°
	Дифференциалы	Открытые
	Главный редуктор	Спирально-конический, одноступенчатый редуктор
	Бортовой редуктор	Планетарный
	Размерность шин	26.5-25-36PR TL / 26.5-25-28PR TL
Скорость движения вперед	10.45 / 34 км/ч	
Скорость движения назад	12.49 км/ч	
Тормозная система	Основной тормоз	Одноконтурная система, сухой дисковый тормоз
	Давление в системе	0.70 - 0.78 МПа
	Стояночный тормоз	Сухой дисковый тормоз с пневматическим приводом
Система рулевого управления	Тип системы	Гидравлическая, чувствительная к нагрузке
	Производительность насоса	158 л/мин при 2200 об/мин
	Давление в системе	16 МПа
	Тип цилиндра	Двухстороннего действия
	Угол поворота	±30°
Тип управления	Управление джойстиком	
Гидравлическая система	Производительность насоса	356 л/мин при 2 200 об/мин
	Гидрораспределитель	Двухсекционный
	Давление в системе	23 МПа
	Время рабочего цикла	17.9 сек
Заправочные ёмкости	Объём топливного бака	285 л
	Объём гидравлического бака	270 л
	Объём масла в двигателе	20 л
	Коробка передач	52 л
	Передний / Задний мост	31 л / 31 л

Габаритные размеры условны и могут варьироваться



СТАНДАРТНАЯ КОМПЛЕКТАЦИЯ

- Двигатель Weichai, трансмиссия Advance
- Механическое управление переключением передач
- Сухие мосты для тяжелых условий эксплуатации
- Многослойные шины повышенной прочности
- Джойстиковое управление (однорычажное)
- Вертикальные подъёмные цилиндры большого диаметра
- Усиленная рама панельного типа
- Высокопрочная мачта рамного типа
- Конструкция с двойными коромыслами
- Независимый тормоз передней и задней осей
- Светодиодные рабочие лампы
- Высокоэффективный кондиционер
- Закрытая кабина
- Независимый ЖК-монитор 7"
- Мультимедийное оборудование MP3
- Вилы грузовые