

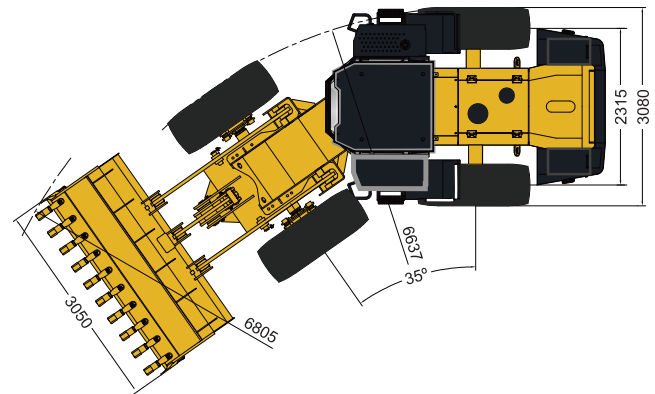
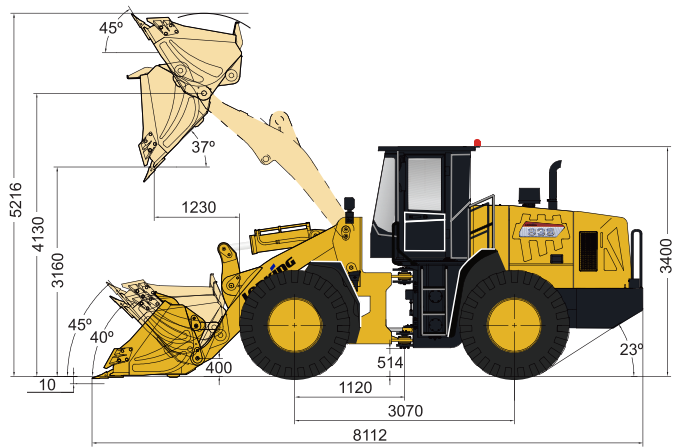
CDM 853G-AGRI



- Грузоподъемность 5000 кг
- Объем стандартного ковша: 3.0 м³
- Высота выгрузки: 3160 мм
- Эксплуатационная масса: 16 200±300 кг
- Мощность двигателя: 162 кВт (220.3 л.с.) / 2200 об/мин

ТЕХНИЧЕСКИЕ ХАРАКТЕРИСТИКИ

Основные	Ковш	3.0 м ³
	Номинальная грузоподъемность	5000 кг
	Эксплуатационная масса	16200±300 кг
	Тяговое усилие	155±3кN
	Вырывное усилие	155±3кN
	ДхШхВ	7910×2991×3420 мм
Двигатель	Производитель/Модель	WEICHAI / WD10G220E21
	Номинальная мощность	162 кВт/2200 об/мин
	Мах крутящий момент	860Н·м/1400-1600 об/мин
	Ход поршня x Диаметр цилиндра	126×130 мм
	Кол-во цилиндров/Объем	6/9,726 л
	Воздушный фильтр	Трехступенчатый воздушный фильтр
	Генератор	70 А
	Аккумулятор	2-24 В / 120 Ач
	Стартер	24 В / 7,5 кВт
	Привод	Коробка передач
Переключение передач		Механическое управление с переключением передач
Передачи		2 вперед / 1 назад
Давление в системе		1,1-1,5 мПа
Гидротрансформатор		Одноступенчатый, двухтурбинный, 4-элементный
Мосты		Жесткий (спереди) и качающийся (сзади)
Угол осцилляции заднего моста		±10°
Дифференциал		открытый
Главный редуктор		Одноступенчатый, со спиральным коническим зацеплением
Бортовой редуктор		Планетарный
Шины		750/65R26
Скорость движения вперед		11.5/36 км/ч
Скорость движения назад		16 км/ч
Тормозная система	Основной тормоз	Одноконтурная система, сухой дисковый тормоз
	Давление в системе	0.70-0.78 мПа
	Стояночный/аварийный тормоз	Сухой дисковый тормоз с тросовым приводом
Система рулевого управления	Тип	Гидравлическая, чувствительная к нагрузке
	Насос	152 л/мин·2200 об/мин
	Давление в системе	15 мПа
	Тип цилиндра	Двустороннего действия
	Угол поворота рулевого колеса	±35°
Гидравлическая система	Тип	Управление джойстиком (однорычажный)
	Насос	190 л/мин·2200 об/мин
	Гидрораспределитель	Трехсекционный
	Давление в системе	18 мПа
	Время рабочего цикла	11.5
Заправочные емкости	Топливный бак	285 л
	Гидравлический бак	245 л
	Масло в двигателе	20 л
	Коробка передач	45 л
	Передний/задний мост	28л/28 л



Комплектация	Опции
Двигатель WEICHAI	Воздушный фильтр с масляной ванной
Коробка передач LONKING	Запираемая крышка топливного бака
Механическое управление переключением передач	Камера заднего вида
Мосты LONKING	Ковш (режущая кромка из трех элементов)
Управление джойстиком	Ковш увеличенного объема (3.5м ³)
Сухой дисковый тормоз с тросовым приводом	Угольный ковш 4.2 м ³
Кабина ROPS&FOPS	Захват для бревен
Панель приборов с ЖК-экраном	Захват для сена
Кондиционер	Вилы паллетные
Трехсекционный гидрораспределитель	Быстросъемное устройство
Быстросъемный гидравлический адаптер	Ковш быстросъемный (2.7м ³)
Радиальные шины 750/65R26 увеличенной ширины с протектором «елочка»	Снегоуборочный отвал (только быстросъемный)
Радио/MP3	Вилы для мраморных блоков
Сдвижные форточки в кабине	Вилы паллетные
Электрический обогрев заднего стекла	Быстросъемное устройство
Увеличенная высота выгрузки	Ковш быстросъемный (2.7м ³)
	Снегоуборочный отвал (только быстросъемный)