

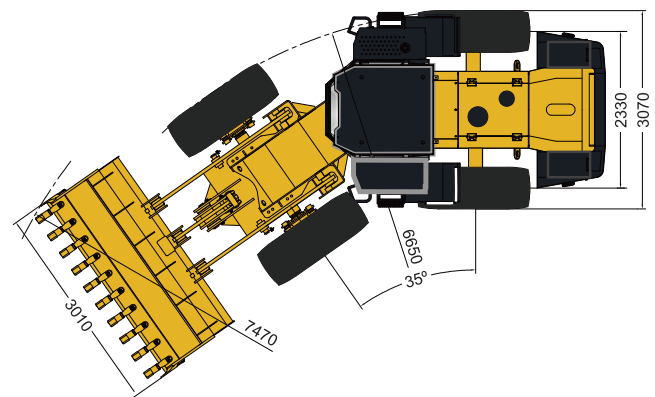
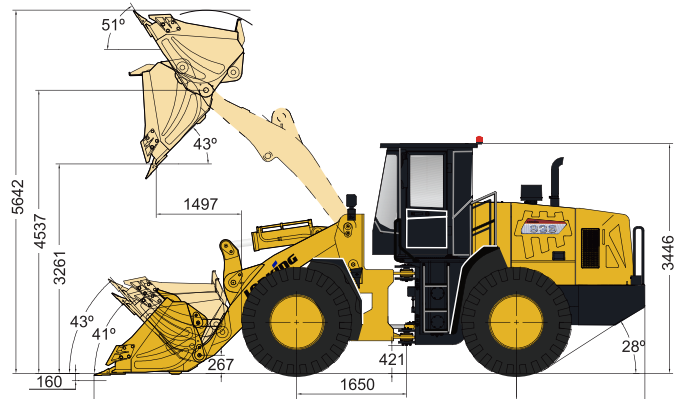
# CDM 856G-AGRI



- Грузоподъемность 5500 кг
- Объем стандартного ковша: 3,6 м<sup>3</sup>
- Высота выгрузки: 3261 мм
- Эксплуатационная масса: 17500±300 кг
- Мощность двигателя: 162 кВт (220.3 л.с.)/2200 об/мин

# ТЕХНИЧЕСКИЕ ХАРАКТЕРИСТИКИ

|                               |                               |   |
|-------------------------------|-------------------------------|---|
| Основные                      | Ковш                          | 3.6 м³  |
|                               | Номинальная грузоподъемность  | 5500 кг   |
|                               | Эксплуатационная масса        | 17500±300 кг  |
|                               | Тяговое усилие                | 185±3кN   |
|                               | Вырывное усилие               | 175±5кN   |
|                               | ДхШхВ                         | 8815×3010×3446 мм                                     |
| Двигатель                     | Производитель/Модель          | WEICHAI / WD10G220E21                                 |
|                               | Номинальная мощность          | 162 кВт/2200 об/мин                                   |
|                               | Мах крутящий момент           | 860Н·м/1400-1600 об/мин                               |
|                               | Ход поршня x Диаметр цилиндра | 126×130 мм  |
|                               | Кол-во цилиндров/Объем        | 6/9, 726 л  |
|                               | Воздушный фильтр              | Трехступенчатый воздушный фильтр                      |
|                               | Генератор                     | 70 А  |
|                               | Аккумулятор                   | 2-24 В / 120 Ач                                       |
|                               | Стартер                       | 24 В / 7,5 кВт  |
|                               | Привод                        | Коробка передач                                       |
| Переключение передач          |                               | Механическое управление с переключением передач       |
| Передачи                      |                               | 2 вперед / 1 назад                                    |
| Давление в системе            |                               | 1.1-1.5 мПа   |
| Гидротрансформатор            |                               | Одноступенчатый, двухтурбинный, 4-элементный          |
| Мосты                         |                               | Жесткий (спереди) и качающийся (сзади)                |
| Угол осцилляции заднего моста |                               | ±10°  |
| Дифференциал                  |                               | открытый  |
| Главный редуктор              |                               | Одноступенчатый, со спиральным коническим зацеплением |
| Бортовой редуктор             |                               | Планетарный   |
| Шины                          |                               | 750/65R26   |
| Скорость движения вперед      |                               | 13.5/38 км/ч  |
| Скорость движения назад       |                               | 16.5 км/ч   |
| Тормозная система             | Основной тормоз               | Одноконтурная система, сухой дисковый тормоз          |
|                               | Давление в системе            | 0.70-0.78 мПа   |
|                               | Стояночный/аварийный тормоз   | Сухой дисковый тормоз с пневматическим приводом       |
| Система рулевого управления   | Тип                           | Гидравлическая, чувствительная к нагрузке             |
|                               | Насос                         | 165 л/мин·2200 об/мин                                 |
|                               | Давление в системе            | 15 мПа  |
|                               | Тип цилиндра                  | Двустороннего действия                                |
| Гидравлическая система        | Угол поворота рулевого колеса | ±35°  |
|                               | Тип                           | Слияние потоков двух насосов                          |
|                               | Насос                         | 207 л/мин·2200 об/мин                                 |
|                               | Гидрораспределитель           | Трехсекционный  |
|                               | Давление в системе            | 19 мПа  |
| Заправочные емкости           | Время рабочего цикла          | 11  |
|                               | Топливный бак                 | 285 л   |
|                               | Гидравлический бак            | 270 л   |
|                               | Масло в двигателе             | 17 л  |
|                               | Коробка передач               | 48 л  |
|                               | Передний/задний мост          | 28Л/28 л  |



| Комплектация  | Опции                                   |
|---|---|
| Двигатель WEICHAI   | Воздушный фильтр с масляной ванной      |
| Коробка передач LONKING   | Холодный запуск (-35°C)                 |
| Механическое управление переключением передач                       | Запираемая крышка топливного бака       |
| Мосты LONKING   | Камера заднего вида                     |
| Управление джойстиком   | Ковш (режущая кромка из трех элементов) |
| Сухой дисковый тормоз с пневматическим приводом                     | Ковш для камня (3,0 м³)                 |
| Кабина ROPS&FOPS  | Угольный ковш 4,2 м³                    |
| Панель приборов с ЖК-экраном  | Захват для бревен                       |
| Кондиционер   | Захват для сена                         |
| Трехсекционный гидрораспределитель                                  | Вилы паллетные                          |
| Быстросъемный гидравлический адаптер                                | Быстросъемное устройство                |
| Радиальные шины 750/65R26 увеличенной ширины с протектором «елочка» | Ковш быстросъемный (3.0м³)              |
| Радио/MP3   | Ковш 4 в 1 (только быстросъемный)       |
| Сдвижные форточки в кабине  |   |
| Электрический обогрев заднего стекла                                |   |
| Увеличенная высота выгрузки   |   |