

LONKING

САМАРА-СКАН
ДИЛЕРСКАЯ СЕТЬ

TRM-B4X

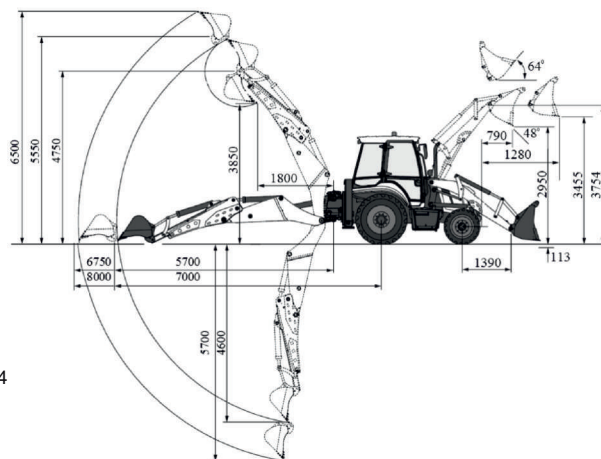
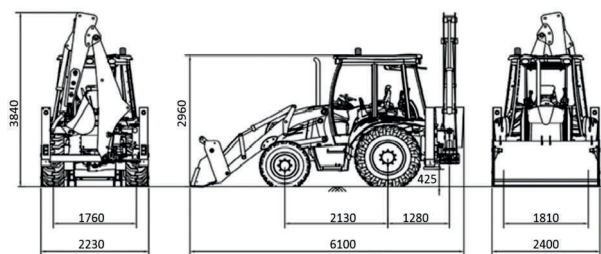


■ Грузоподъемность:	3 367 кг
■ Объем ковша погрузчика:	1.1 м ³
■ Объем ковша экскаватора:	0.2 м ³
■ Глубина копания:	5 700 мм
■ Эксплуатационная масса:	8 325 кг
■ Мощность двигателя:	74.5 кВт / 101.3 л.с. / 2 300 об/мин

ОСНОВНЫЕ ПАРАМЕТРЫ

Базовые характеристики	Эксплуатационная масса	8 325 кг
	Объем ковша погрузчика	1.1 м³
	Объем ковша экскаватора	0.2 м³
	Грузоподъемность	3 367 кг
	Максимальное вырывное усилие стрелы погрузчика	60.3 кН
	Максимальное вырывное усилие на ковше экскаватора	63.1 кН
	Вырывное усилие на втянутой рукояти погрузчика	33.9 кН
Двигатель	Вырывное усилие на выдвинутой рукояти погрузчика	23.9 кН
	Бренд и модель двигателя	Weichai, WP4.1G100E301
	Номинальная мощность	73.5 кВт при 2 300 об/мин
	Максимальный крутящий момент	400 Н·м при 1400-1600 об/мин
	Рабочий объем	4.088 л
	Количество цилиндров	4
Трансмиссия	Диаметр цилиндра / Ход поршня	105 мм / 118 мм
	Тип	Гидромеханическая КПП ZF 4WG94 Powershift с полностью автоматическим переключением передач
	Тормоза рабочие	Гидравлические дисковые в масляной ванне, стояночный - дисковый с механическим приводом
	Максимальная скорость вперед	6.5 / 11.0 / 26.0 / 40.0 км/ч
Мосты	Количество передач	4
	Тип переднего моста	Управляемый, с дифференциалом ограниченного проскальзывания (LSD) Угол поворота 52° для хорошей маневренности, производитель ZF
	Тип заднего моста	Неуправляемый, со 100% блокировкой дифференциала с электрогидравлическим управлением, производитель ZF
Колёса	Передние колёса	14.5-20
	Задние колёса	16.9-28
Система рулевого управления	Тип	2 управляемых колеса
	Диаметр разворота по внешнему переднему колесу / по внешнему габариту погрузчика	9 900 мм / 12 320 мм
Гидравлическая система	Тип системы	с открытым центром
	Насос	двухсекционный шестерёнчатый, производитель НЕМА
	Производительность насоса	90 + 64 л/мин при 2300 об/мин
Заправочные ёмкости	Максимальное давление	235 бар
	Объем топливного бака	140 л
	Объем гидравлического бака	75 л
	Объем масла в двигателе	10 л
	Коробка передач	19 л
	Передний мост	8.5 л
Задний мост	16.5 л	

Габаритные размеры условны и могут варьироваться



ДОПОЛНИТЕЛЬНОЕ ОБОРУДОВАНИЕ

Ковш экскаватора шириной 600 мм

Климатическая установка в кабине - печка

Управление рабочим оборудованием рычагами

Ковш погрузчика челюстной «4 в 1» с подготовкой для установки перекидных вил

Телескопическая рукоять экскаватора с гидравлическими выводами для подключения дополнительного оборудования

