

МИНИ-ПОГРУЗЧИК

LONKING

САМАРА-СКАН
ДИЛЕРСКАЯ СЕТЬ

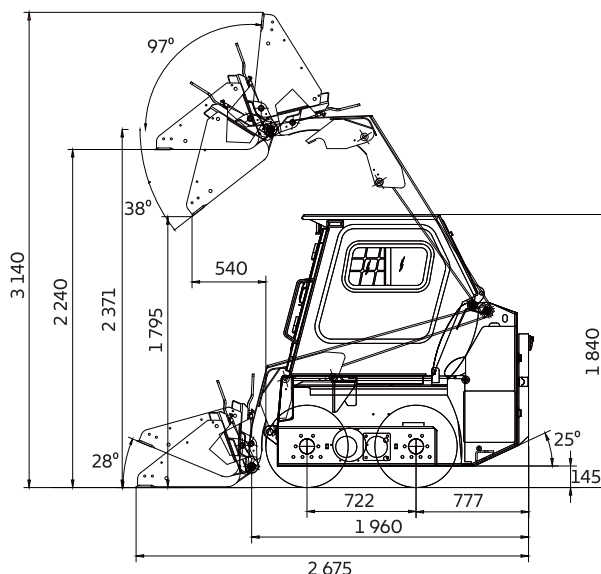
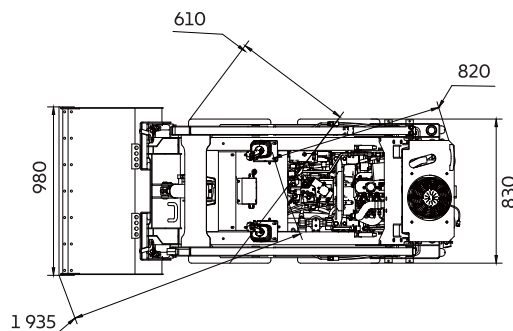
CDM303



- Номинальная грузоподъёмность: 344 кг
- Эксплуатационная масса: 1 640 кг
- Высота выгрузки: 1 795 мм
- Мощность двигателя: 18.5 кВт / 25.1 л.с. / 3000 об/мин

ОСНОВНЫЕ ПАРАМЕТРЫ

Базовые характеристики	Эксплуатационная масса	1 640 кг
	Номинальная грузоподъёмность	344 кг
	Объём стандартного ковша	0.15 м ³
	Опрокидывающая нагрузка	720 кг
	Максимальное усилие отрыва	8.3 кН
	Максимальное тяговое усилие	11.8 кН
Двигатель	Бренд и модель двигателя	Kubota, D1105-E4B-LKN-1
	Номинальная мощность	18.5 кВт при 3 000 об/мин
	Объём двигателя	1.123 л
	Удельный расход топлива	270 г/кВт·ч
	Ход поршня / Диаметр цилиндра	78.4 мм / 78 мм
	Норма выхлопа	EuroV, EPA Tier 4F, National IV
Гидравлическая система	Тип управления Стандарт	Механическое сервоуправление
	Тип управления Опции	Пилотный джойстик
	Стандартный гидропоток	60 л/мин при 2 200 об/мин
	Максимальное давление	21 МПа
Электрическая система	Напряжение	12 В
	Ёмкость аккумулятора	120 А·ч
Характеристики хода	Максимальная скорость передвижения	9.5 км/ч
	Размер шин	6.5 - 10 / 5.00
Заправочные ёмкости	Объём топливного бака	35 л
	Объём гидравлического бака	14 л
	Объём масла в двигателе	5 л
	Система охлаждения двигателя	6 л



ОСНОВНЫЕ ХАРАКТЕРИСТИКИ

Цельная рамная конструкция обеспечивает повышенную прочность и устойчивость.

Двигатель Kubota мощный, энергоэффективный, обеспечивает достаточную мощность и крутящий момент, позволяя погрузчику с бортовым поворотом легко справиться с различными типами работ.

Благодаря двухскоростному управлению он обладает высокой гибкостью, что позволяет погрузчику с бортовым поворотом свободно перемещаться с объекта на объект и работать в ограниченном пространстве.

Конструкция с низким центром тяжести и вездеходный привод обеспечивают отличную стабилизацию в различных сложных условиях работы, повышая безопасность во время работы.

Кабина оператора оснащена трехмерным решётчатым защитным ограждением со звукоизоляцией и теплоизоляцией, что обеспечивает комфортные условия работы и снижает утомляемость оператора.

Высокоточные системы управления и торможения обеспечивают точность управления и контроля, повышая эффективность и точность работы.

Используется универсальное быстросменное устройство, позволяющее быстро и удобно заменять различное навесное оборудование.

Гидравлическое быстросъёмное соединение может сочетаться с навесным оборудованием большинства производителей, таким как ковши и вилы, что позволяет выполнять различные виды работ и обеспечивает многофункциональные возможности.

Конструкция проста и удобна в обслуживании, что обеспечивает клиентам удобные и простые методы обслуживания и ремонта, сокращая время простоя и расходы на обслуживание.

ДОПОЛНИТЕЛЬНОЕ ОБОРУДОВАНИЕ

Система холодного запуска

Открытая кабина

Цельнолитые шины

Буровое оборудование

Навесной экскаватор

Коммунальная щётка

Щётка с бункером

Паллетные вилы

Отвал коммунальный

Шнекороторный снегоочиститель

Пересадчик деревьев

Ковш «4 в 1»

Ковш со сменными зубьями

Ковш со сменным ножом

Автономный отопитель

