

МИНИ-ПОГРУЗЧИК

LONKING

САМАРА-СКАН
ДИЛЕРСКАЯ СЕТЬ

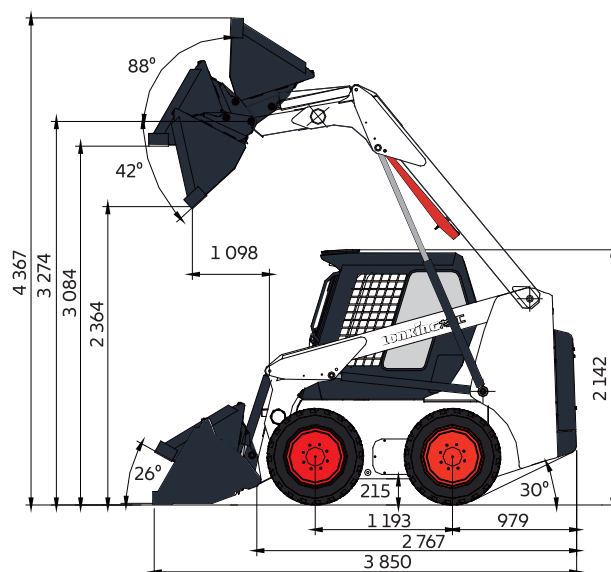
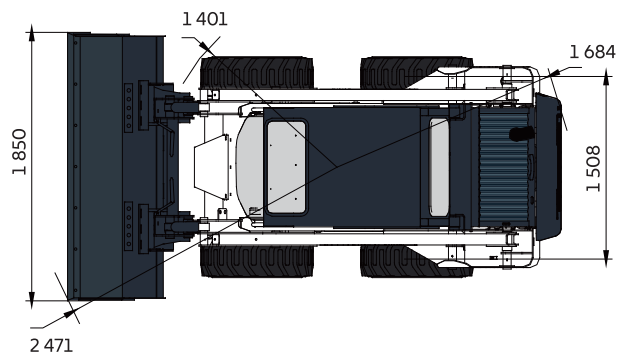
CDM312M



- Номинальная грузоподъёмность: 1 200 кг
- Эксплуатационная масса: 4 000 кг
- Высота выгрузки: 2 364 мм
- Мощность двигателя: 63 кВт / 85.7 л.с. / 2 600 об/мин

ОСНОВНЫЕ ПАРАМЕТРЫ

| | | |
|-----------------------------|---|------------------------------|
| Базовые характеристики | Эксплуатационная масса | 4 000 кг |
| | Номинальная грузоподъёмность | 1 200 кг |
| | Объём стандартного ковша | 0.56 м ³ |
| | Опрокидывающая нагрузка | 24 кН |
| | Максимальное усилие отрыва | 18 кН |
| Двигатель | Максимальное тяговое усилие | 34 кН |
| | Бренд и модель двигателя | Kubota, V3600-T-E3B-LKN-1 |
| | Номинальная мощность | 63 кВт при 2 600 об/мин |
| | Объём двигателя | 3.62 л |
| | Удельный расход топлива | 225 г/кВт·ч |
| | Ход поршня / Диаметр цилиндра | 98 мм / 120 мм |
| Гидравлическая система | Норма выхлопа | Tier II |
| | Тип управления Стандарт | Механическое сервоуправление |
| | Тип управления Опции | Пилотные джойстики |
| | Стандартный гидропоток | 78 л/мин |
| | Увеличенный гидропоток | 112 л/мин |
| Электрическая система | Максимальное давление | 24.5 МПа |
| | Напряжение | 12 В |
| Характеристики хода | Ёмкость стартерной АКБ | 165 А·ч |
| | Максимальная скорость передвижения | 9 / 17.5 км/ч |
| Объёмы заправочных ёмкостей | Размерность шин | 12.0-16.5 NHS |
| | Объём топливного бака | 90 л |
| | Объём гидравлического бака | 24 л |
| | Объём масла в двигателе | 13.2 л |
| | Система охлаждения двигателя | 4.25 л |
| | Картер приводных цепей (с каждой стороны) | 12.7 л |



ОСНОВНЫЕ ХАРАКТЕРИСТИКИ

Цельная рамная конструкция обеспечивает повышенную прочность и устойчивость.

Двигатель Kubota мощный, энергоэффективный, обеспечивает достаточную мощность и крутящий момент, позволяя погрузчику с бортовым поворотом легко справиться с различными типами работ.

Благодаря двухскоростному управлению он обладает высокой гибкостью, что позволяет погрузчику с бортовым поворотом свободно перемещаться с объекта на объект и работать в ограниченном пространстве.

Конструкция с низким центром тяжести и вездеходный привод обеспечивают отличную стабилизацию в различных сложных условиях работы, повышая безопасность во время работы.

Кабина оператора оснащена трехмерным решетчатым защитным ограждением со звукоизоляцией и теплоизоляцией, что обеспечивает комфортные условия работы и снижает утомляемость оператора.

Высокоточные системы управления и торможения обеспечивают точность управления и контроля, повышая эффективность и точность работы.

Используется универсальное быстросменное устройство, позволяющее быстро и удобно заменять различное навесное оборудование.

Гидравлическое быстроразъёмное соединение может сочетаться с навесным оборудованием большинства производителей, таким как ковши и вилы, что позволяет выполнять различные виды работ и обеспечивает многофункциональные возможности.

Конструкция проста и удобна в обслуживании, что обеспечивает клиентам удобные и простые методы обслуживания и ремонта, сокращая время простоя и расходы на обслуживание.

ДОПОЛНИТЕЛЬНОЕ ОБОРУДОВАНИЕ

Система холодного запуска

Открытая кабина

Цельнолитые шины

Буровое оборудование

Навесной экскаватор

Коммунальная щётка

Щётка с бункером

Паллетные вилы

Отвал коммунальный

Шнекороторный снегоочиститель

Пересадчик деревьев

Ковш «4 в 1»

Ковш со сменными зубьями

Ковш со сменным ножом

Автономный отопитель

Автономный предпусковой подогреватель

Централизованная система смазки

Зеркала заднего вида с подогревом

